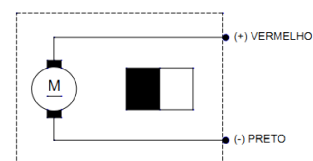
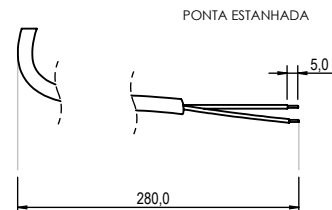
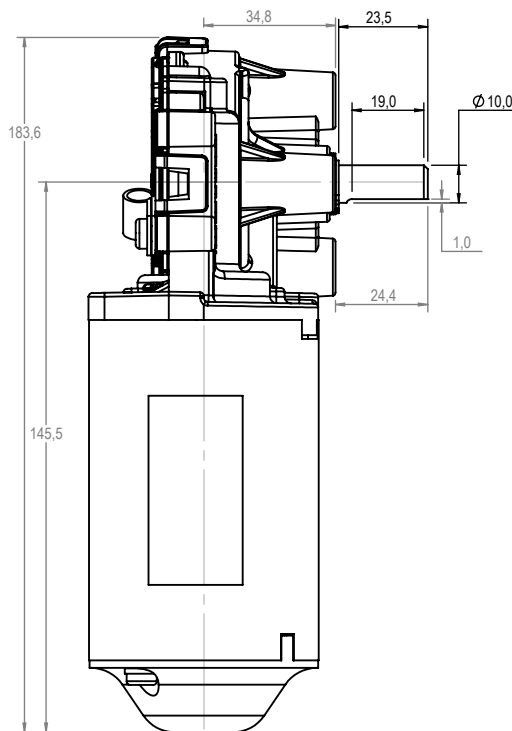
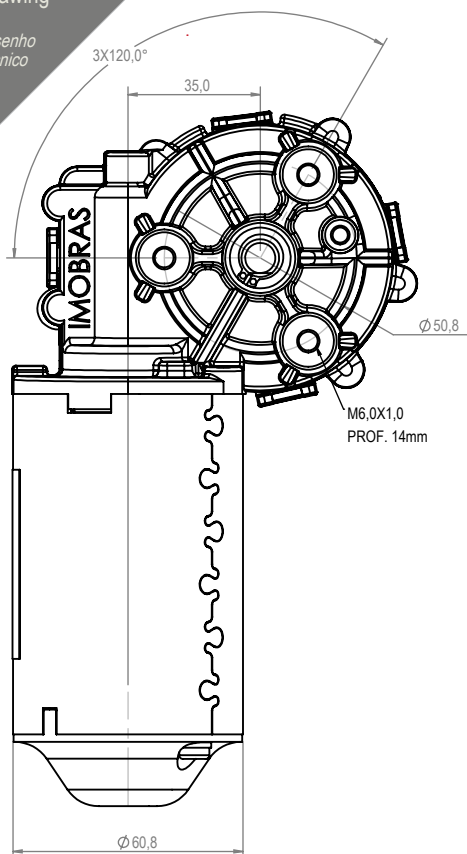


Technical
Drawing

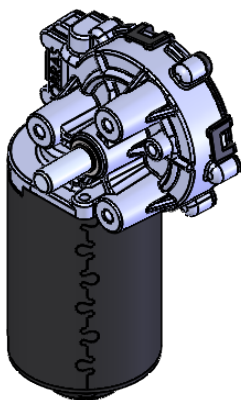
Desenho
Técnico



Technical
Specification

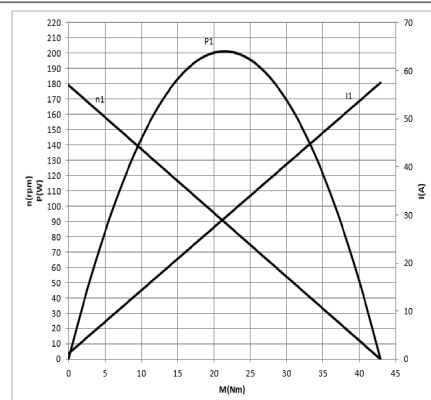
Especificação
Técnica

Imagem
Ilustrativa



100404812

CARACTERÍSTICAS ELÉTRICAS	
Un	13 V
VI	
Pn	51 W
Nn	166 RPM
In	5,0 A
I Máx	57 A
Mn	3 N.m
M máx	42 N.m
i	63:2
Rot	L / R
Kg	1,3 Kg



NOTAS:

Aplicação: Industrial

Application: Industrial

100404824

CARACTERÍSTICAS ELÉTRICAS	
Un	27 V
VI	
Pn	51 W
Nn	162 RPM
In	3,0 A
I Máx	31 A
Mn	3 N.m
M máx	37 N.m
i	63:2
Rot	L / R
Kg	1,3 Kg

